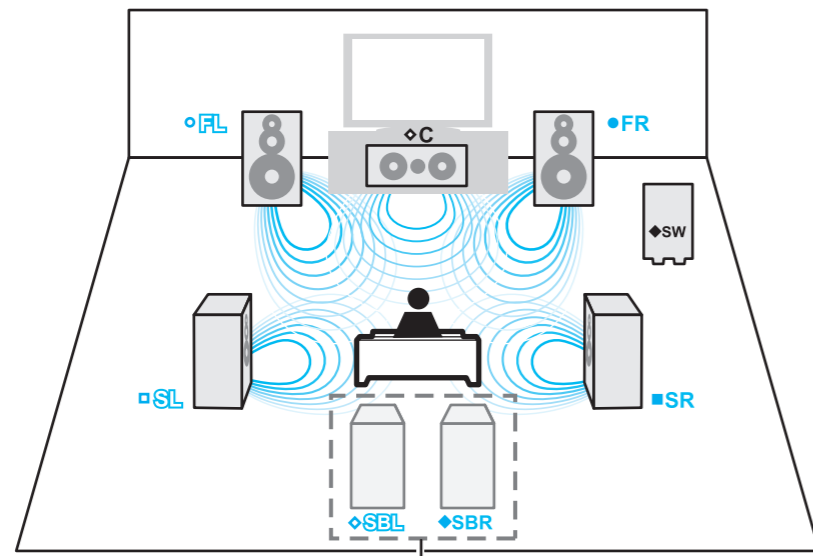
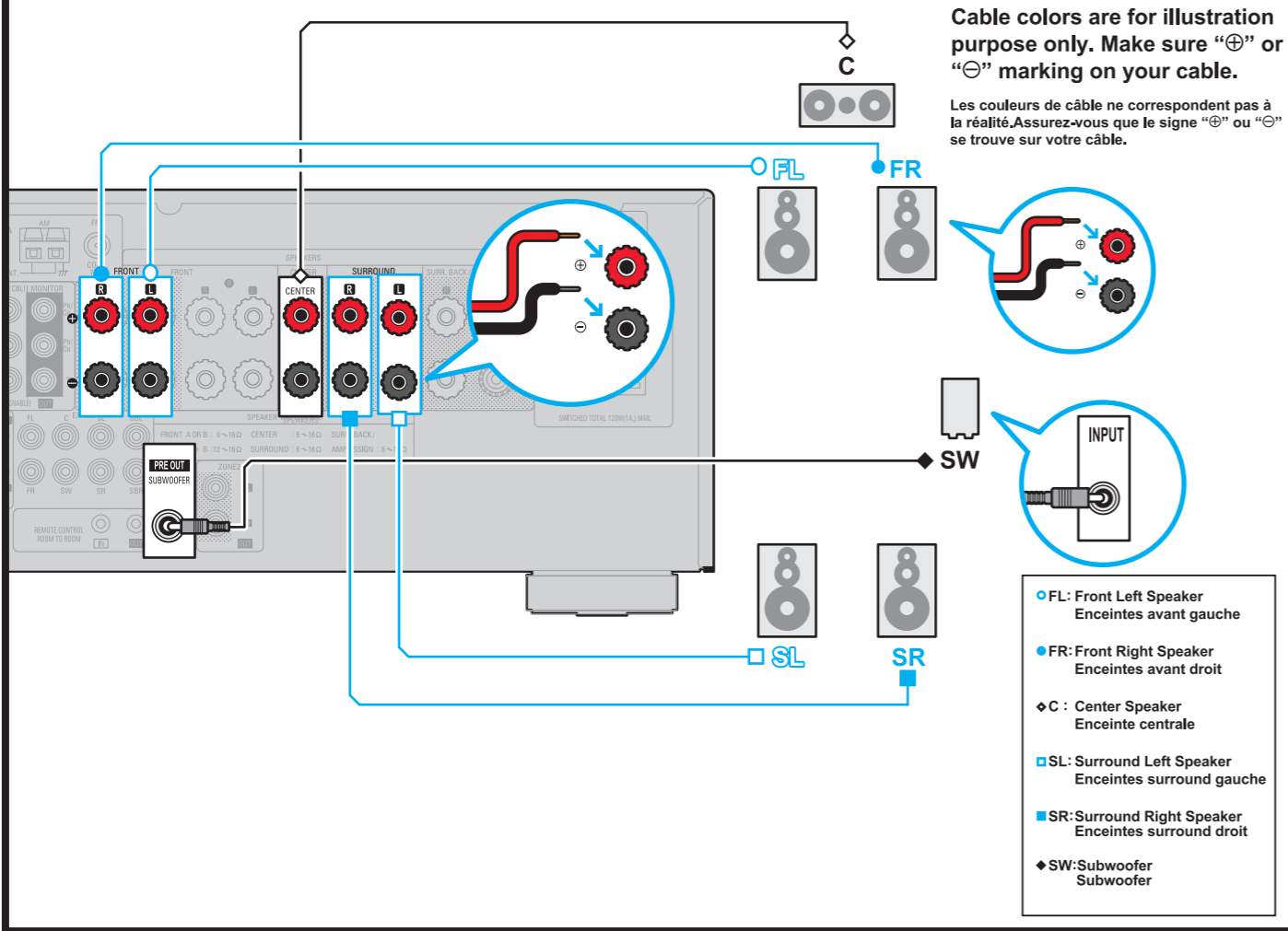


# 4



**NOTES : For Surround back connectivity.**  
**REMARQUE : Pour la connexion Surround arrière.**



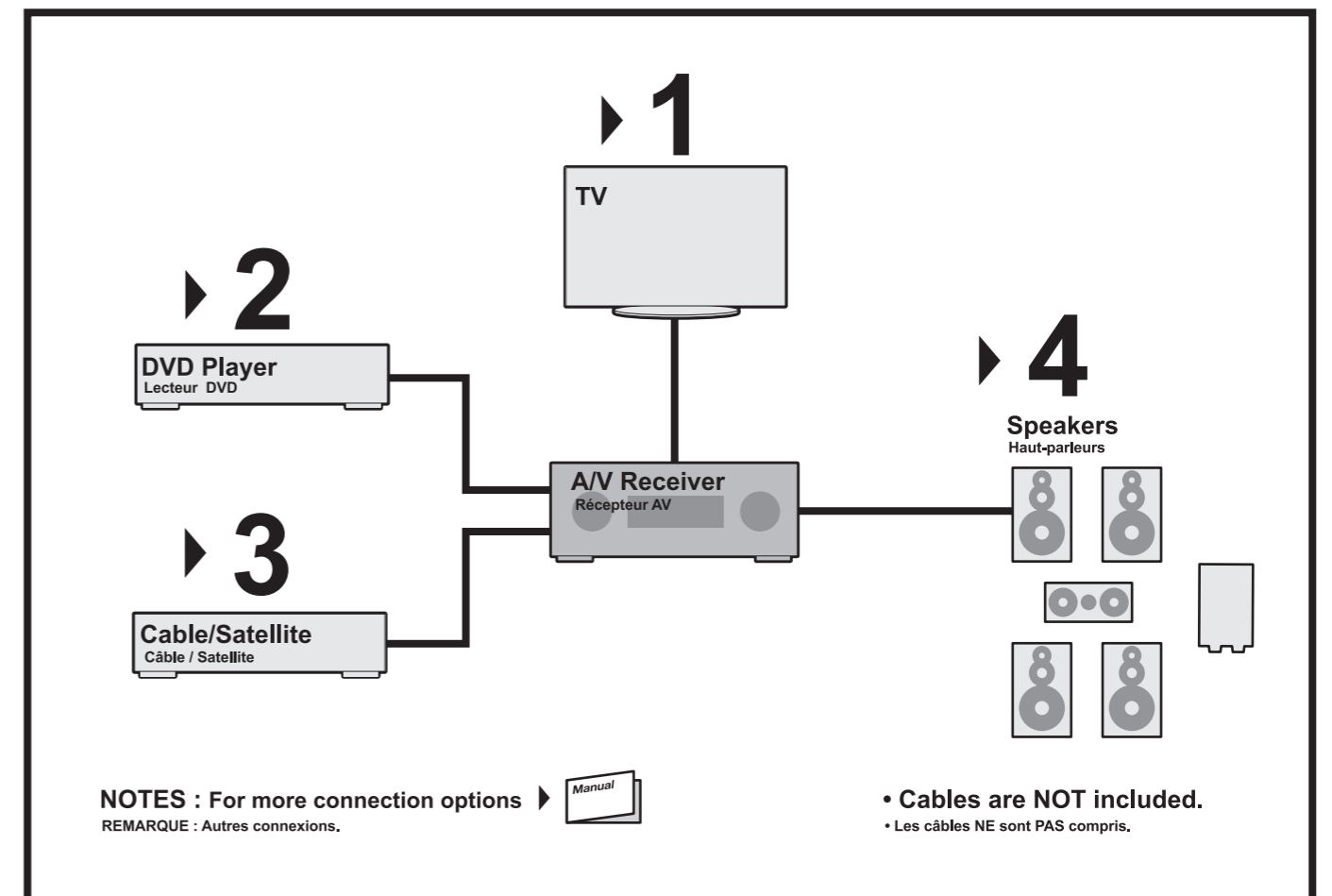
**Need more information?**

Avez-vous besoin d'autres informations?

# Getting Started

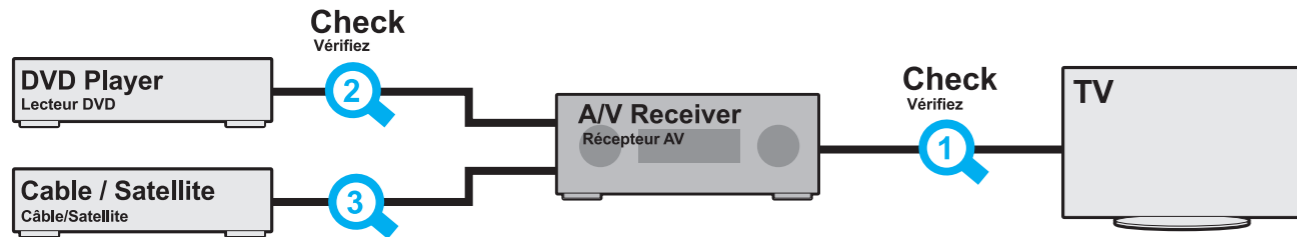
Mise en route

AVR-1909 / AVR-789



# Check & choose your VIDEO connection.

Vérifiez et choisissez votre connexion VIDEO.



<b>Best</b> Meilleur	2 3		<b>HDMI</b>		1
<b>Better</b> Mieux	2 3		<b>Component</b>		1
<b>Good</b> Bon	2 3		<b>Video or S-Video</b>		1



**Choose**  
Choisissez

All analog video signals can be converted to HDMI output.  
Tous les signaux analogiques peuvent être convertis à la sortie HDMI.

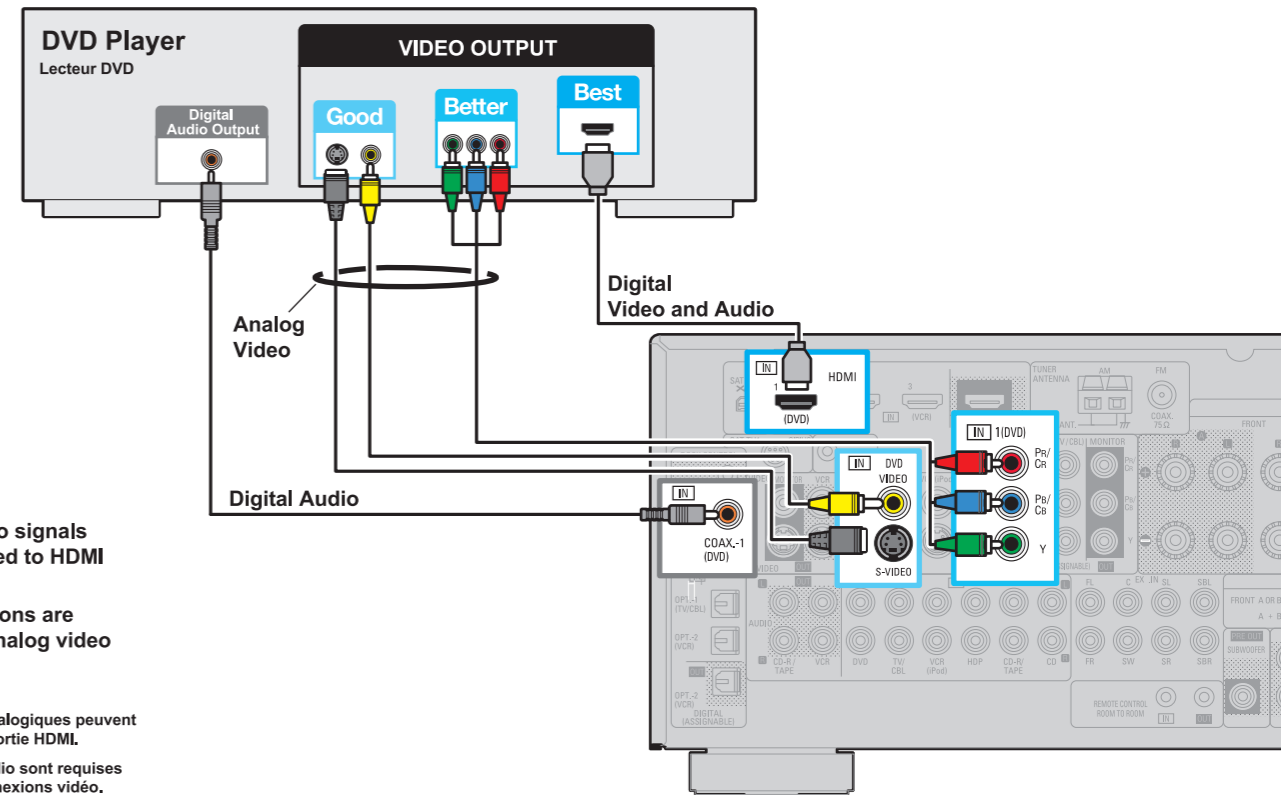
Manual

“Connections”  
- “Preparations”  
- “Video Conversion Function”

“Connexions”  
- “Préparatifs”  
- “Fonction de conversion vidéo”

- Follow 1-3 according to your choice of connection.
- Suivez les étapes 1-3 en fonction de la connexion choisie.

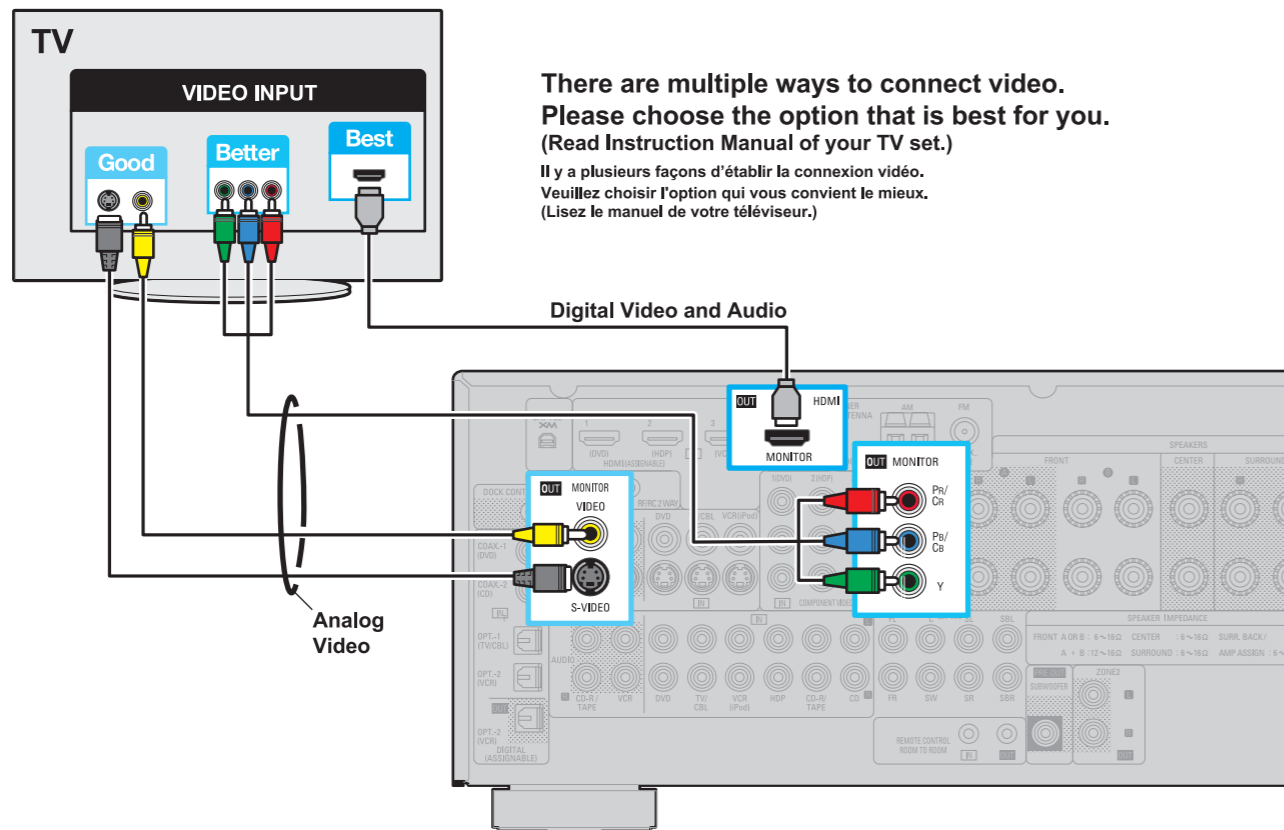
# 2



## NOTES

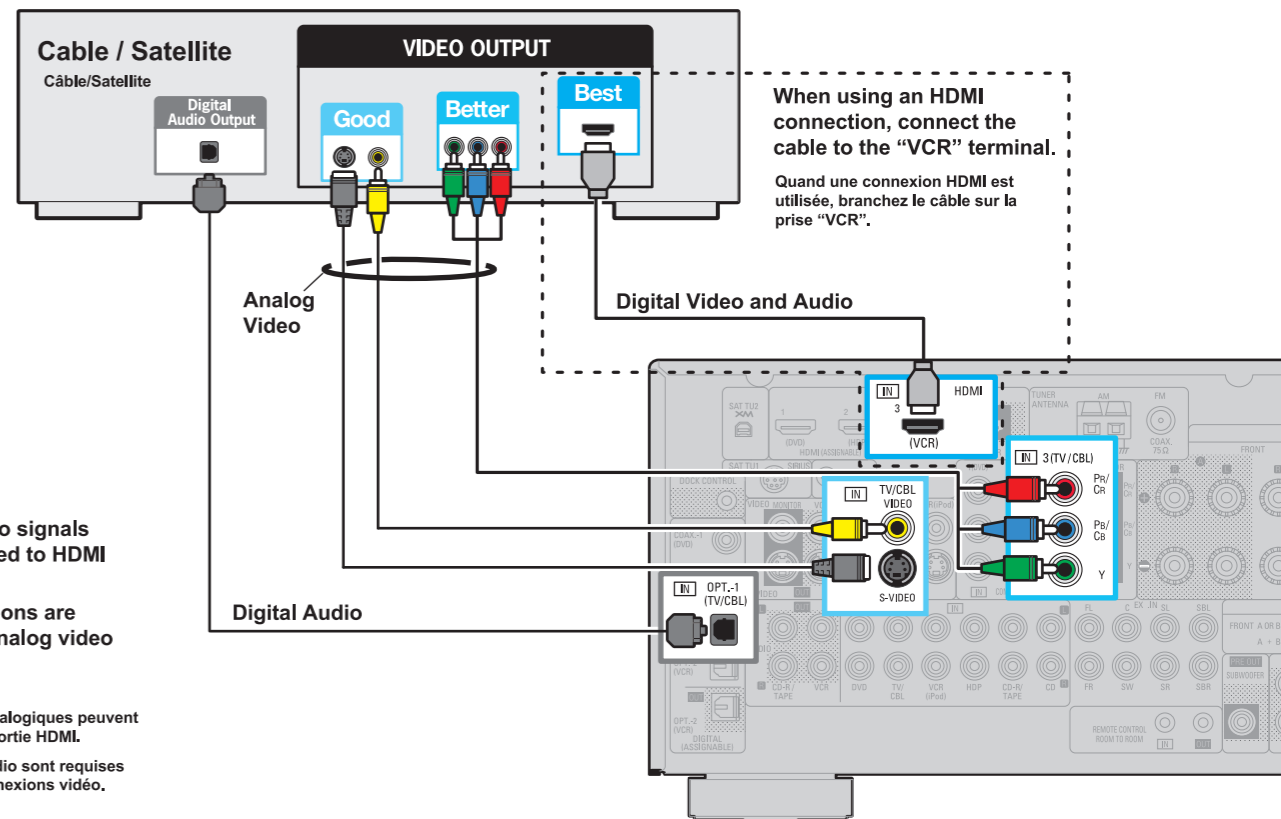
- \* All analog video signals can be converted to HDMI output.
- \* Audio connections are required with analog video connections.
- \* Tous les signaux analogiques peuvent être convertis à la sortie HDMI.
- \* Les connexions audio sont requises pour toutes les connexions vidéo.

# 1



There are multiple ways to connect video. Please choose the option that is best for you. (Read Instruction Manual of your TV set.)  
Il y a plusieurs façons d'établir la connexion vidéo. Veuillez choisir l'option qui vous convient le mieux. (Lisez le manuel de votre téléviseur.)

# 3



## NOTES

- \* All analog video signals can be converted to HDMI output.
- \* Audio connections are required with analog video connections.
- \* Tous les signaux analogiques peuvent être convertis à la sortie HDMI.
- \* Les connexions audio sont requises pour toutes les connexions vidéo.

When using an HDMI connection, connect the cable to the “VCR” terminal.  
Quand une connexion HDMI est utilisée, branchez le câble sur la prise “VCR”.